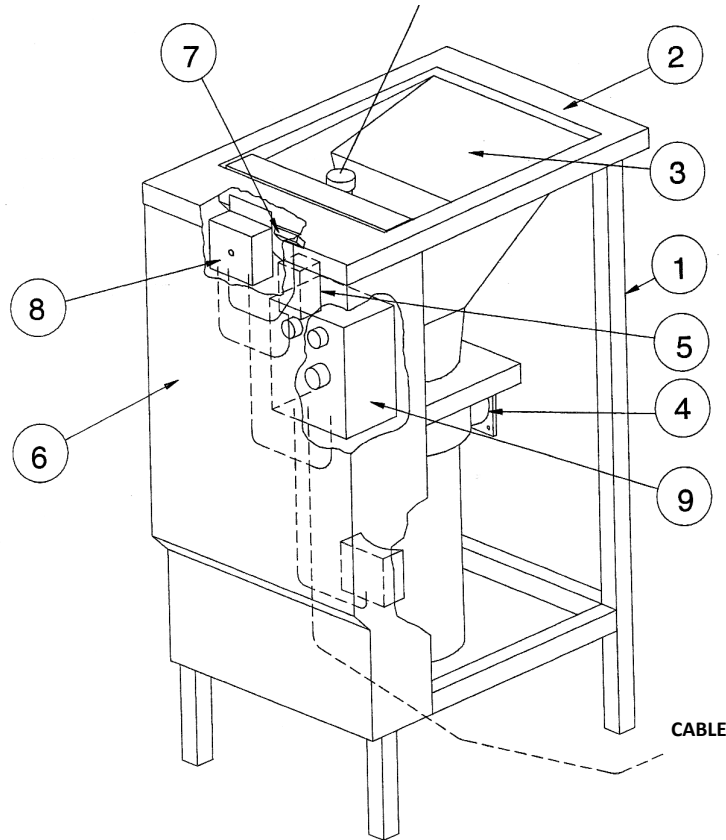


VUE ECLATEE ET PIECES DETACHEES 725 1 OU 3

ILLUSTRATION

POIGNEE DE COUVERCLE



Code	REF	Description	Code	REF	Description
2	E60/001 ???	TREMIE 725	4	D20/023	ECROU
	D19/031	BOULON		L54/001	GOUJON
	D25/021	JOINT PLAT		A11/145	JOINT DE TREMIE
	D25/004	JOINT ANTI-ACIDE		A11/098	JOINT DEPART VIDANGE
3	E60/004	DEFLECTEUR		C23/004M1Z	BUSE DEPART VIDANDE
	A31/002	MAGNETIQUE		D19/097	ECROU
	D21/043	VIS		G40/157	MOTEUR 220/240 V 1 PH 50 H
	D25/004	JOINT ANTI-ACIDE		G40/158	MOTEUR 380/415 V 3 PH 50 H
	M68	COQUE	5	S60/004	ELECTROVANNE 240 V 1 PH
	M69	POIGNEE		S60/004	ELECTROVANNE 240 V 3 PH 5 FILS
	M48	PRISE		S60/003	ELECTROVANNE 415 V 3 PH 4 FILS
	D26/017	GOUJON		A11/166	JOINT ELECTROVANNE
4	C23/010M1	CARTER DE BROYAGE		J04/073	RACCORD
	D20/039	ECROU		J01/080	TUYAU
	D19/091	VIS		J03/134	CLAPET ANTI-RETOUR
	D25/010	JOINT		J 04/130	COUDE
	C23/011M	DISQUE ROTATIF	7	G45/053	MAGNETIQUE
	A02/047	MANCHON		D21/047	VIS
	C13/005M1	DISQUE STATIONNAIRE		D25/004	SUPPORT
	D19/044	ECROU		G35/020	VARISTOR 3 PH
	D25/070	JOINT NYLON		G35/022	VARISTOR 1 PH
	L32/067	JOINT	8	G76/021	BOITIER DE RACCORDEMENT
	D25/041	JOINT FIBRE		D21/101	ECROU
	A02/048	ETANCHEITE	9	G30/353	BOITIER DE Cde 220/240 V. 1 PH.
	E30/102	RONDELLE CACHE			
	E30/103	RONDELLE DEFLECTEUR		G30/350	BOITIER DE Cde 380/415 V. 3 PH. 4 FILS
	L32/064	BAGUE			
	A11/162	JOINT TOTRIQUE		G30/351	BOITIER DE Cde 380/415 V. 3 PH. 5 FILS
	A00/048	ROULEMENT			
	D23/023	GOUJON		E60/007	PLAQUE ISOLE
	D25/012	JOINT FIBRE		E60/134	BAGUE
				A11/177	JOINT MOUSSE