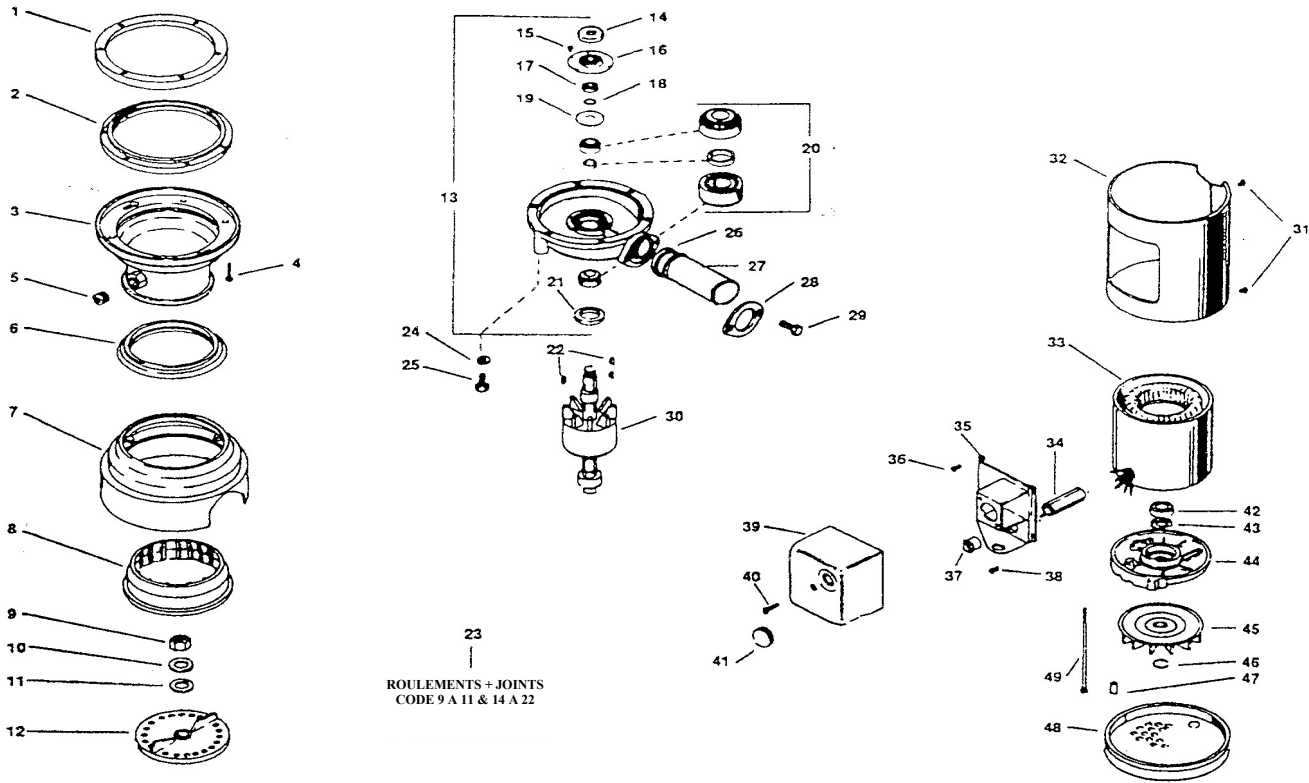


VUE ECLATEE ET PIECES DETACHEES CD 75 H 3 TRI



Code	REF 1	REF 2	No	Description	Code	REF 1	REF 2	No	Description
1	B2104		1	KIT DE MONTAGE BONDE DE Ø 90 MM	28	B2752		1	ETRIER
2	B2774		1	JOINT	29	B2753		2	BOULONS
3	B2775		1	TREMIE	30	B 2820	B2887	1	ROTOR COMPLET+ CODE 42
4	B2860		6	BOULONS	31			1	KIT CODE 50
5	B2861		1	BOUCHON	32	B2800			JUPE
6	B2772		1	COLLERETTE SUPERIEURE	33	B2825	B2888	1	STATOR
7	B2808		1	COUVERCLE	34	B2848		2	PROTECTION
8	B2780		1	DISQUE STATIONNAIRE	35	B2852		1	BOITIER DE RACCORDEMENT
9			1	ECROU KIT CODE 23	36			1	KIT CODE 50
10			1	JOINT KIT CODE 23	37	B2846		1	PASSE FILS
11			1	JOINT FIBRE KIT CODE 23	38			1	KIT CODE 50
12	B2816		1	DISQUE ROTATIF	39	B2799	B2880	1	COUVERCLE
13	B2830	B2875	1	ENSEMBLE CARTER-JOINT- ROULEMENT	40			1	KIT CODE 50
14			1	CACHE	41	B2870		1	CACHE CAOUTCHOUC
15			6	VIS	42	B2805	B2881	1	ROULEMENT INFERIEUR
16			1	JOINT SUR L'ARBRE	43	B2806	B2882	1	RESSORT
17			1	BAGUE	44	B2838	B2883	1	FLASQUE INFERIEURE
18			1	JOINT TORIQUE	45	B2844	B2884	1	VENTILATEUR
19			1	RONDELLE	46	B2841	B2885	1	CLIPS
20			1	ROUEMENTS	47	B2809		3	TUBE ENTRETOISE
21			1	JOINT HUILE ET EAU	48	B2847		1	FOND
22			3	CLAVETTES	49	B2795		3	GOUJONS
23	B2827		1	PIECES DE 9 A 11 & 14 A 22	50	B2897			KIT DE VIS ET BOULONS
24	B2862		3	RONDELLES EVENTAILS	HC	B2744	B2744	1	BOITIER DE Cde 3 PHASES
25	B2863		3	BOULONS					
26	B2754		1	JOINT DEPART VIDANGE					
27	B2761		1	COUDE DEPART VIDANGE					

- (1) PIECES POUR LES BROyeurs AVANT LE N° DE SERIE LG 251073
 (2) PIECES POUR LES BROyeurs A PARTIR DU N° DE SERIE LG 251074