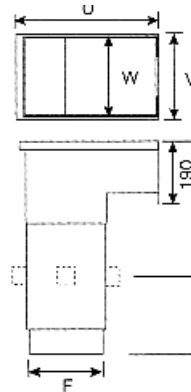
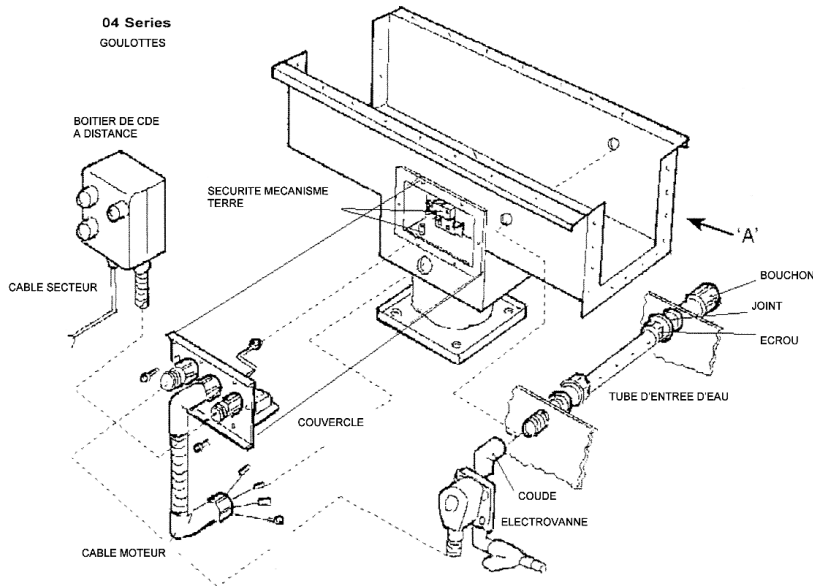
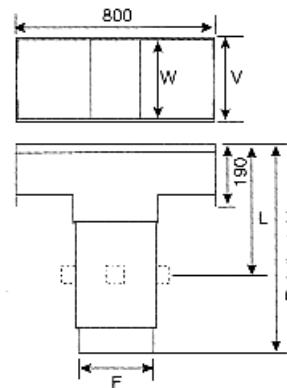
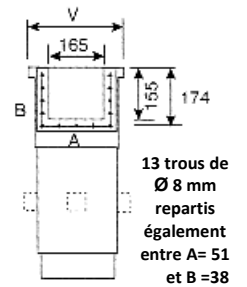


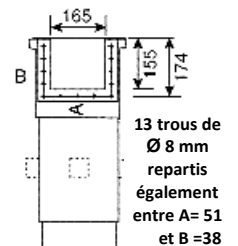
VUE ECLATEE ET SCHEMA GOULOTTE SERIE 04 ET 04 X



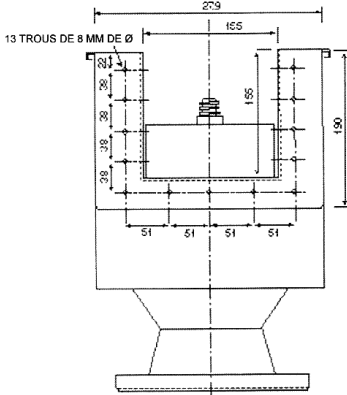
GOULOTTE SIMPLE 04



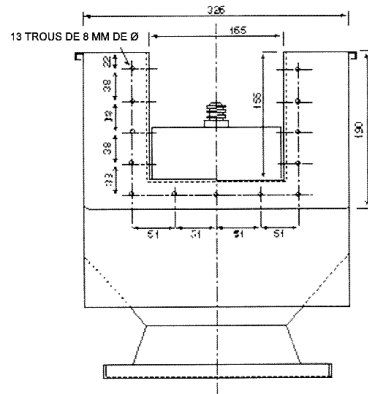
GOULOTTE DOUBLE 04



**SCHEMA DE GOULOTTE BROYEUR 904
VOIR FLECHE A**



**SCHEMA DE GOULOTTE BROYEUR 1204 1604
VOIR FLECHE A**



**LES PIECES DETACHEES DES BROYEURS 904 ST et DT SONT IDENTIQUES AU BROYEUR
904-SCHEMA SK 629**

**LES PIECES DETACHEES DES BROYEURS 1204/1604 ST et DT SONT IDENTIQUES AU BROYEUR
1204/1604-SCHEMA SK 9004**

LES SCHEMAS ELECTRIQUES SONT IDENTIQUES AU 904-1204-1604.

OPTIONS: ATTRAPE COUVERTS MAGNETIQUE, CLAPET ANTI/RETOUR.